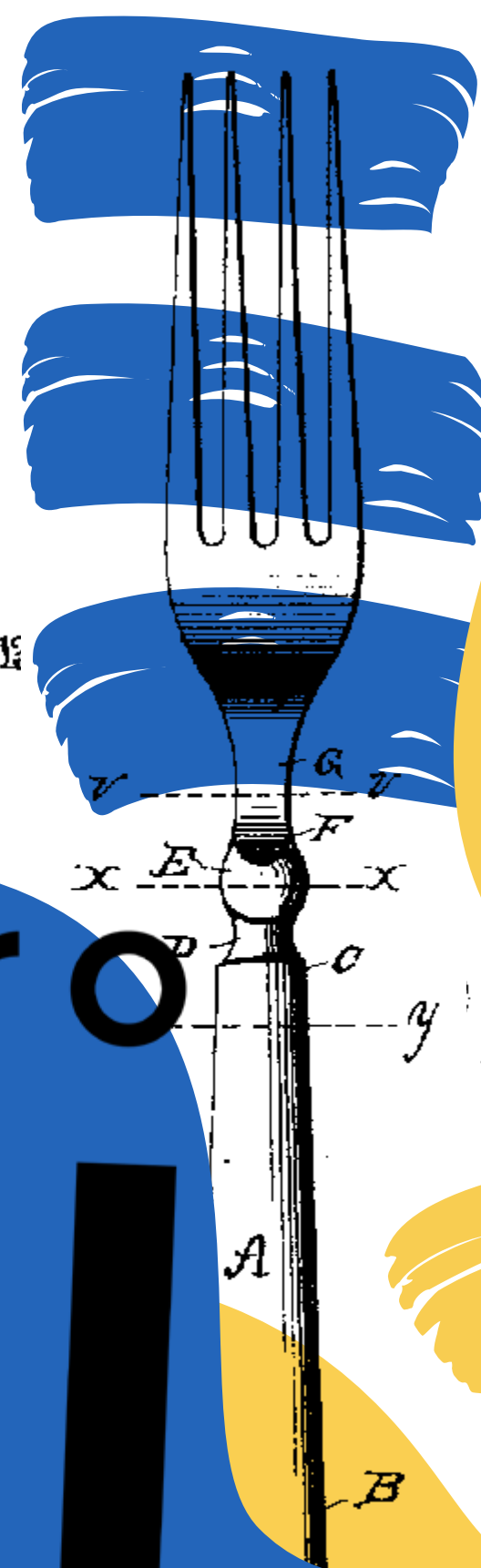
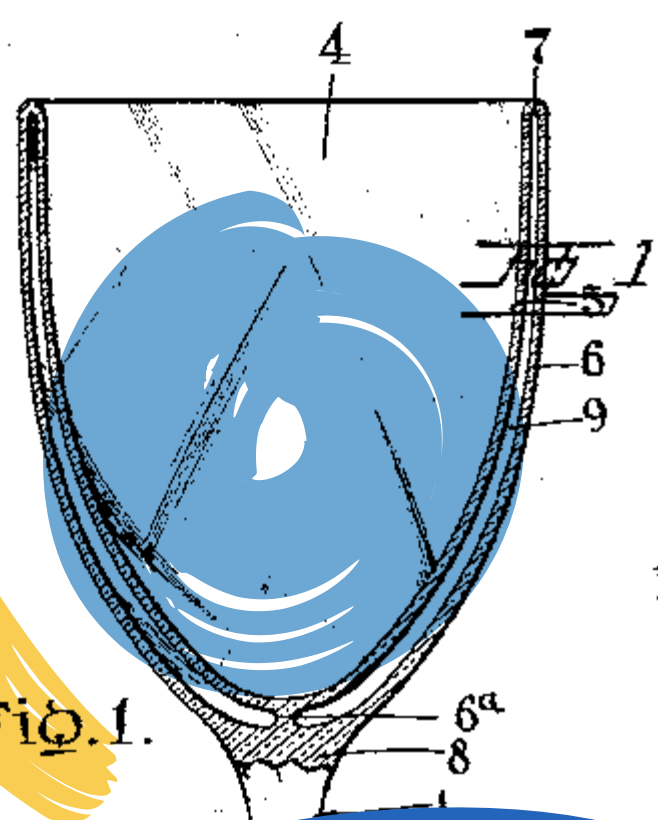


*boire un verre (ou deux)  
après (ou avant) le sport  
ou juste comme ça*



*manger des produits  
de nos fermes et  
de notre boucherie\**

*\*ou de partenaires producteurs  
sélectionnés*

# bistro pikolo



**—FIG. 1.—**

*fêter, célébrer, quand  
vous voulez, et même  
danser, les vendredis  
et les samedis*

**manger**

**softs**

**bières**

**cocktails**

**vins**

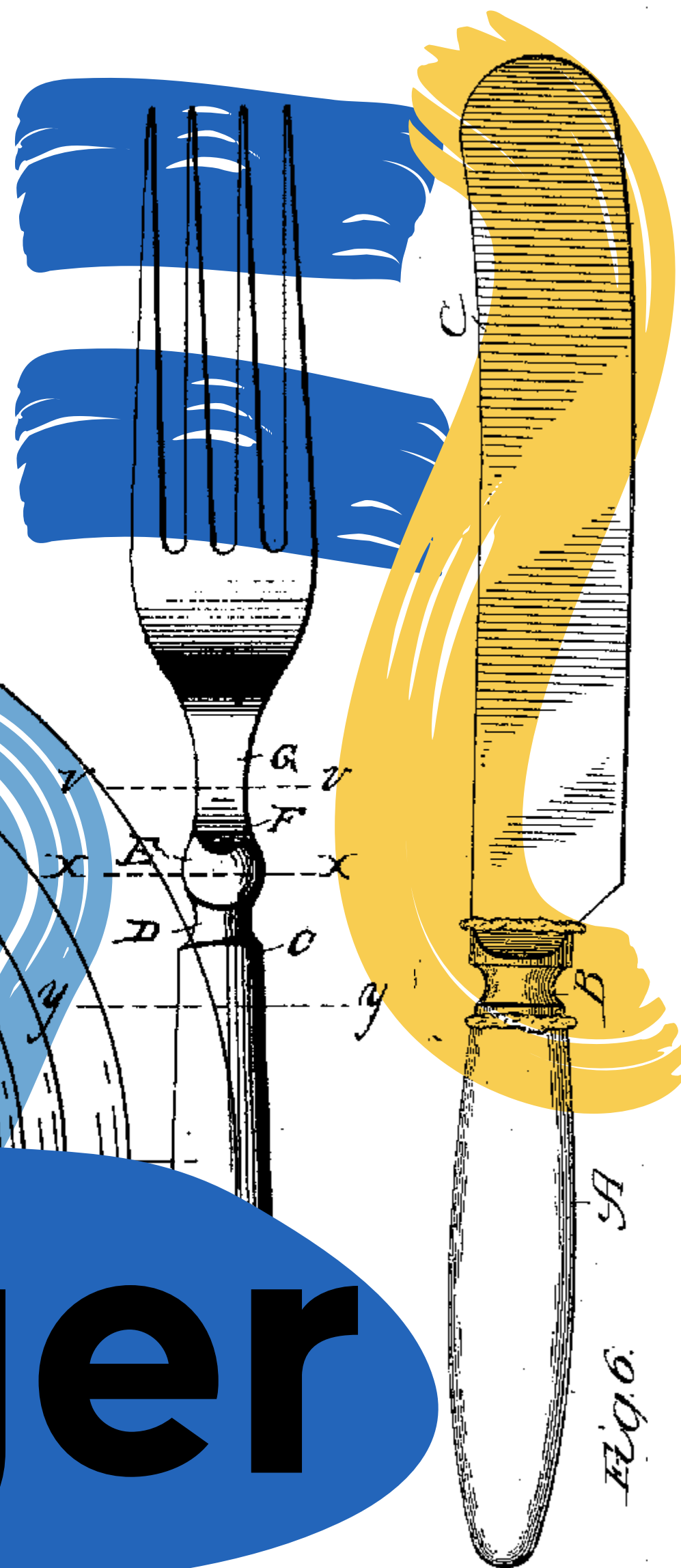
**alcools**

*\*Cliquez pour atteindre*



*les horaires de la cuisine  
se trouvent en dernière page  
de cette carte*

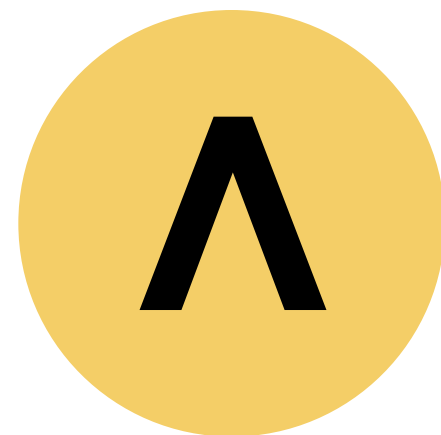
*Fig 1*



# pour manger

## entrées à partager (ou pas)

TRIO TERO .....	9.9
<i>assortiment maison : houmous, tomates séchées, olives noires &amp; dips</i>	
ASSIETTE MIXTE.....	19
<i>charcuteries de notre boucherie, fromages, fruits secs, baguette</i>	
NEMS POULET 3 pcs.....	12
<i>sauce asiatique &amp; salade</i>	
CROQUETTES AUX CREVETTES 2 pcs.....	17
<i>persil frit, salade, citron</i>	
CROQUETTES AU FROMAGE 2 pcs.....	14
<i>persil frit, salade, citron</i>	
FINGERS DE VOLAILLE.....	12
<i>mayonnaise pimentée</i>	
PORTION DE FRITES.....	5
<i>sauce maison</i>	



## plats froids

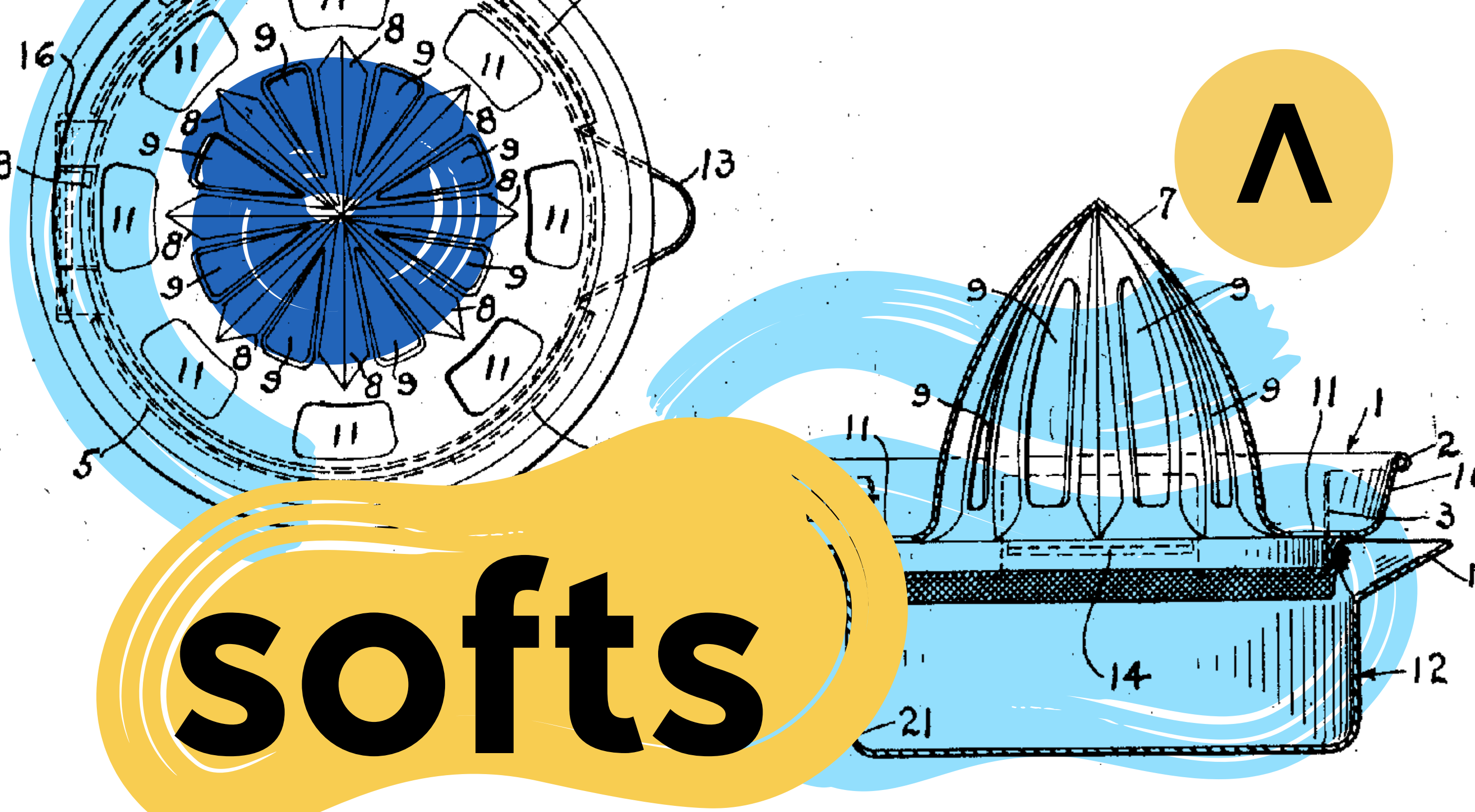
AMÉRICAIN PRÉPARÉ.....	18.5
<i>boeuf de notre ferme frites, mayonnaise, salade</i>	
BURRATA .....	15.5
<i>pesto roquette, amandes grillées, focaccia, olives kalamata</i>	
SALADE CÉSAR .....	18.5
<i>poulet croquant, salade romaine, croutons, œuf dur, parmesan</i>	
TRUITE SAUMONÉE FUMÉE .....	19.5
<i>fromage frais, toast brioché, salade</i>	

## plats chauds

LINGUINE CRÈME DE BUTTERNUT .....	17.5
<i>crumble coppa, noix, pecorino</i>	
BOULETTES MAISON SAUCE TOMATE .....	17.5
<i>frites</i>	
CHEESEBURGER TERO.....	18
<i>pati pur boeuf de notre ferme, tomate, salade, cheddar, sauce Giant maison (supplément bacon + 1€)</i>	
PIZZA MARGHERITA BIO .....	13
<i>sauce tomate, basilic &amp; mozzarella</i>	
<i>*suppléments : burrata +3.00€</i>	
<i>légumes grillés de la ferme / jambon cru de la ferme + 1.9€/supp.</i>	
BLANQUETTE DE VEAU .....	17.5
<i>veau de la ferme, frites</i>	
ENTRECÔTE .....	27
<i>boeuf de la ferme, frites, salade, sauce poivre/roquefort</i>	

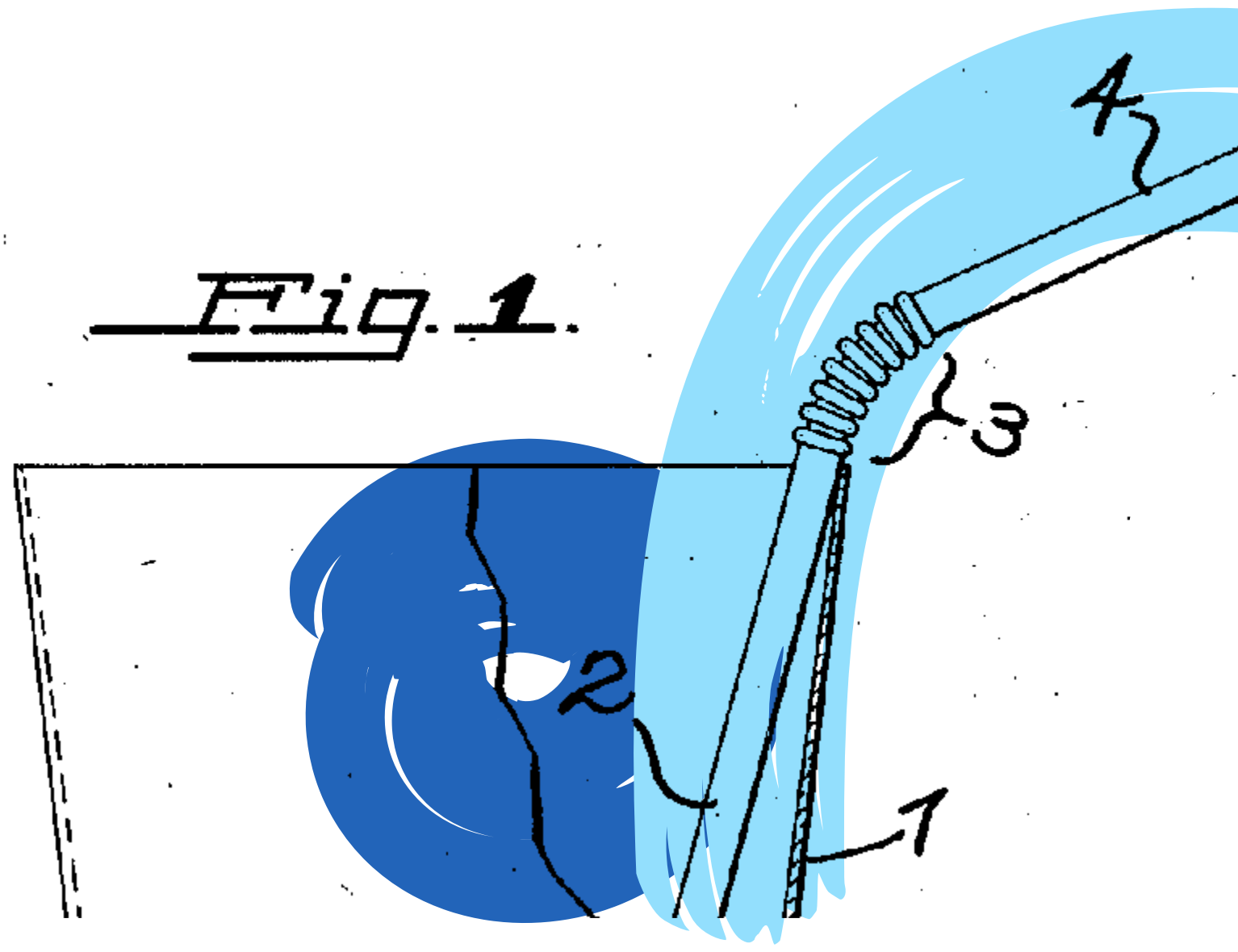
## desserts

CRÈME BRÛLÉE .....	9
<i>caramélisée</i>	
DAME BLANCHE.....	9
<i>glace vanille, chocolat noir, crumble</i>	
DESSERT DU JOUR.....	

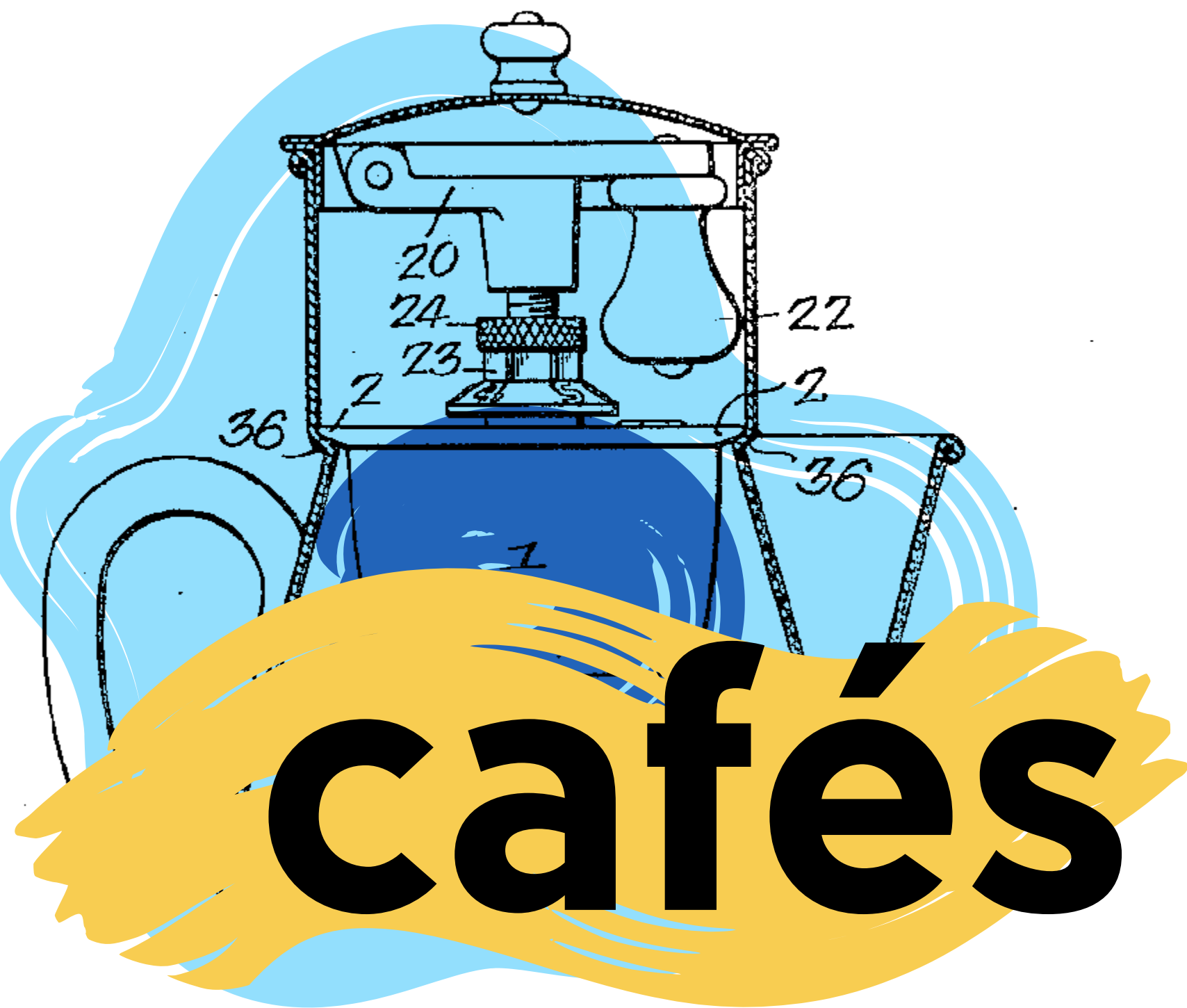


# softs

Lemonaid+ .....	4.50
<i>Lime / Ginger / Blood Orange</i>	
Charitea Maté .....	4.50
Jarr Kombucha .....	5.00
Smile Kombucha.....	5.00
<i>Ginger Boost / Hoppy Citrus</i>	
Kult Water Kefir .....	4.50
<i>Passion &amp; Hops / Ginger &amp; Lemon / Yuzu &amp; Mandarin</i>	
Ossa.....	4.50
<i>Elderflower &amp; apple / Ginger &amp; Lemon</i>	
Eau Bru 25 cl   50cl.....	3.00   6.00
<i>Plate / Pétillante</i>	
Minute Maid .....	3.00
<i>Orange / Pomme / Pomme &amp; cerise</i>	
Coca Cola .....	3.00
<i>Regular / Zero</i>	
Sprite .....	3.00
Fanta.....	3.00
Ice Tea.....	3.00
<i>Original / Peach</i>	
Schweppes Tonic.....	3.00
Aquarius.....	3.50
<i>Lemon / Red Peach</i>	



Red Bull .....	4.50
<i>Regular / Sugar-free</i>	
Fever Tree .....	4.50
<i>Tonic / Mediterranean Tonic / Ginger Ale</i>	
<i>Ginger Beer / Pink Grapefruit</i>	
Un Chose .....	5.00
<i>tonic, pamplemousse rose bio Pajottenlander</i>	



# cafés

Lungo   Espresso   Americano .....	3.00
Cappuccino .....	3.50
Latte Machiato .....	4.00
Chocolat chaud .....	4.00

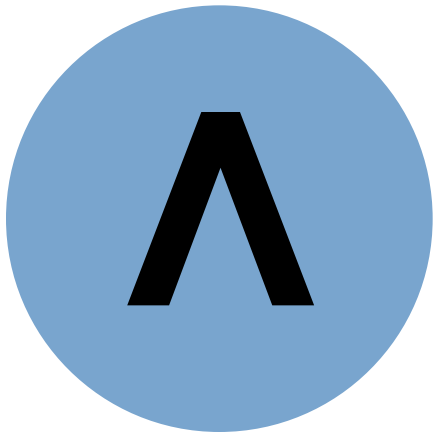
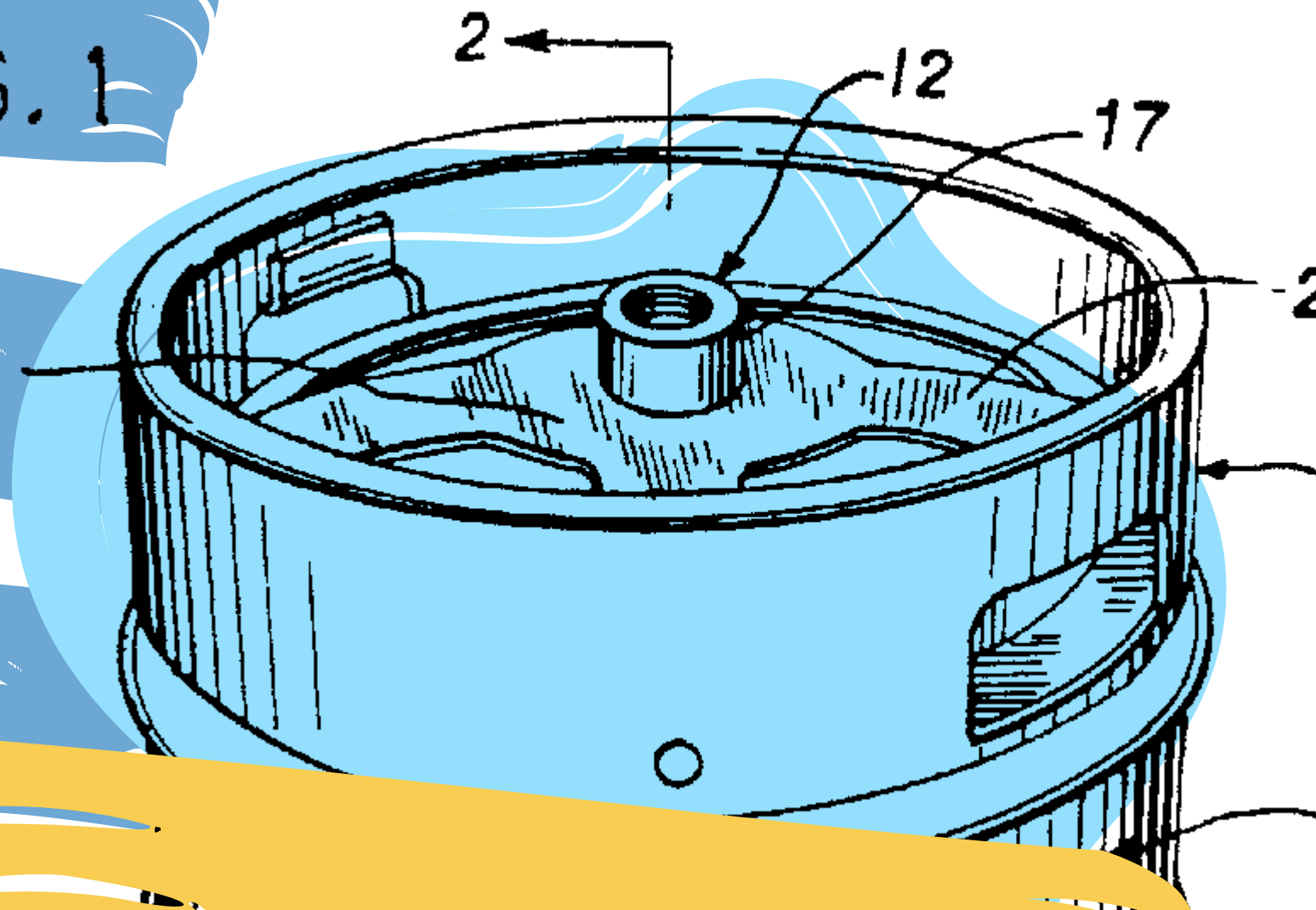
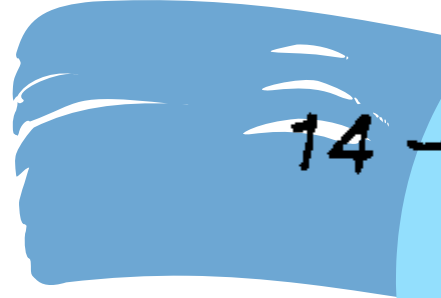


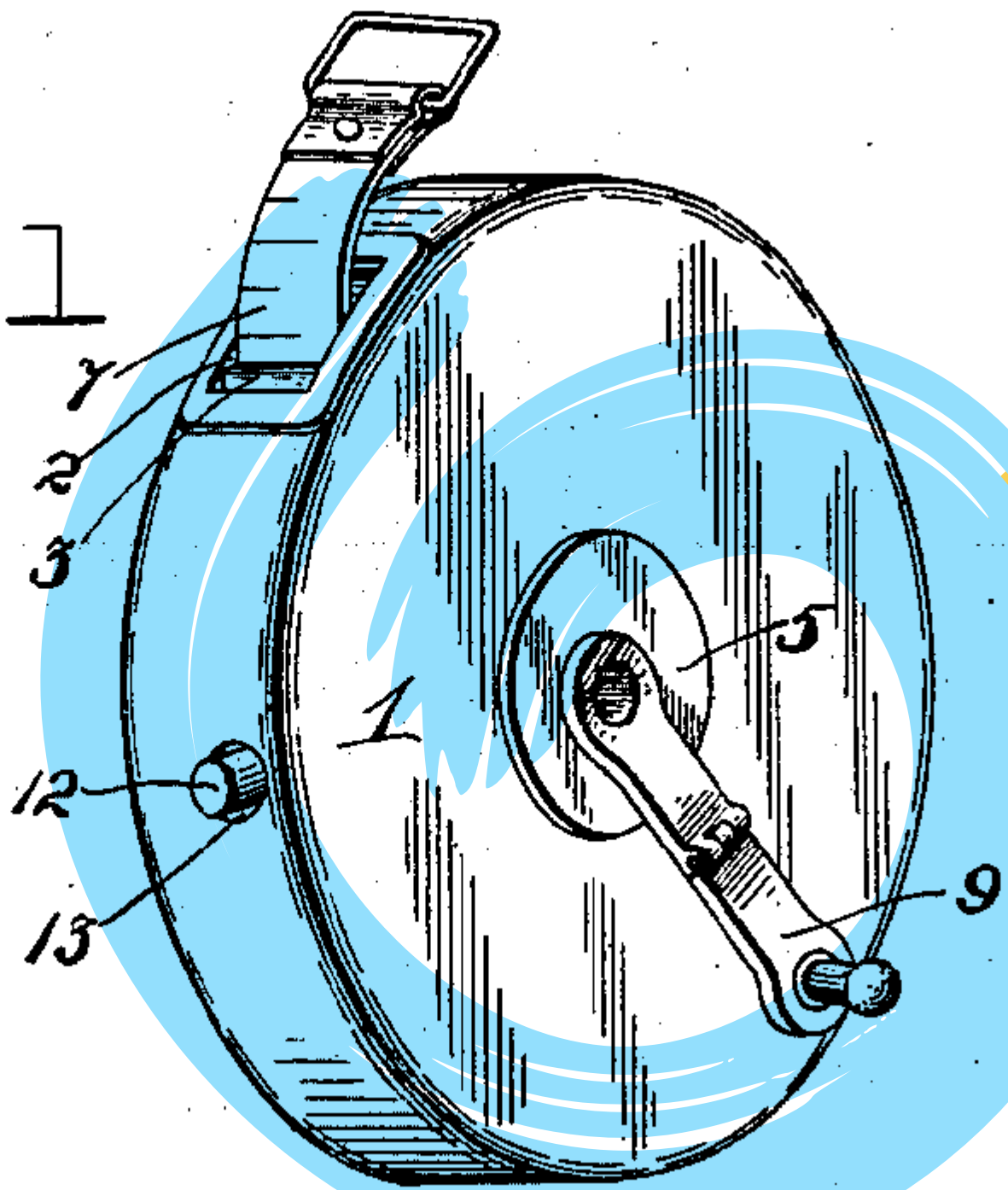
FIG. 1



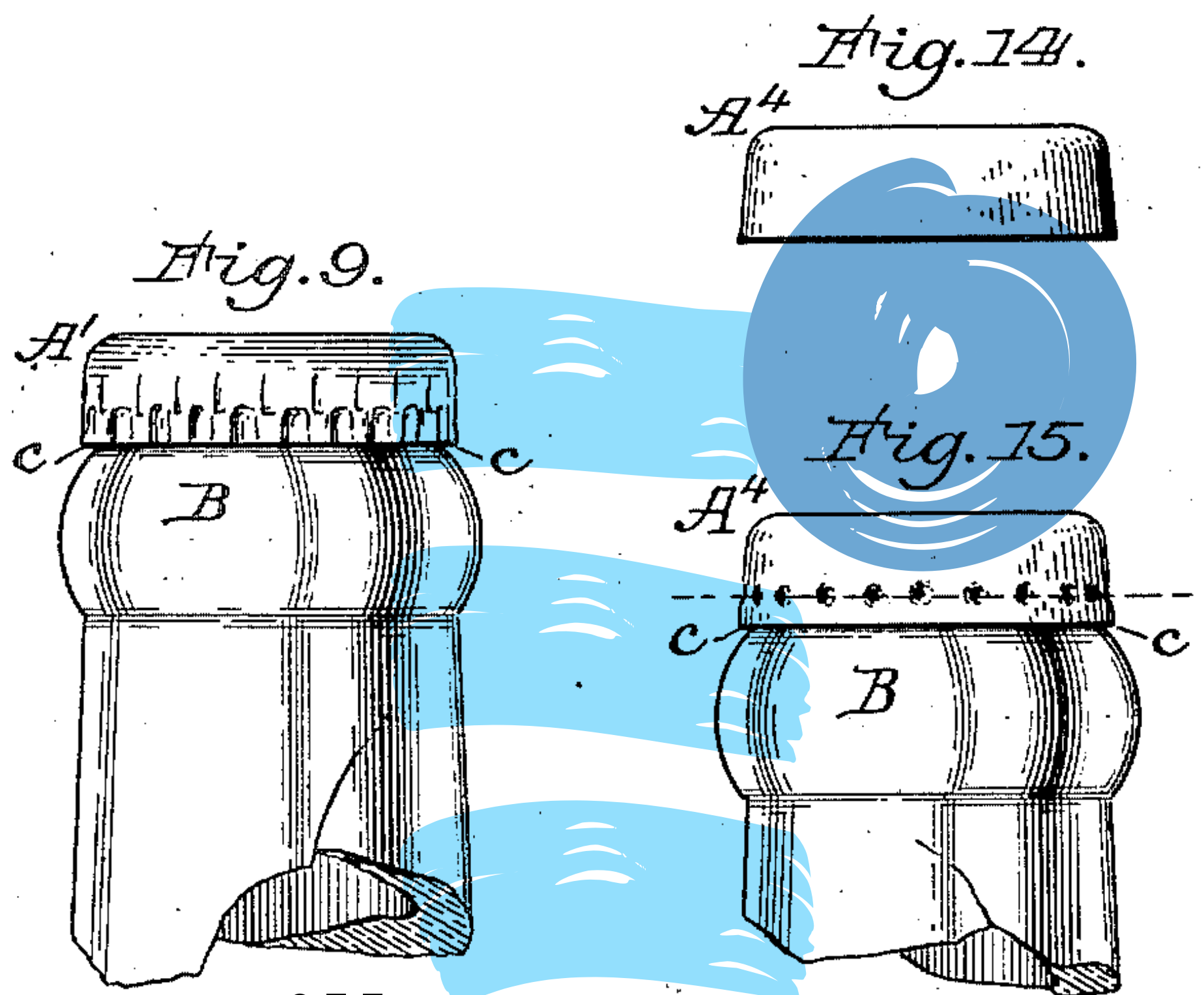
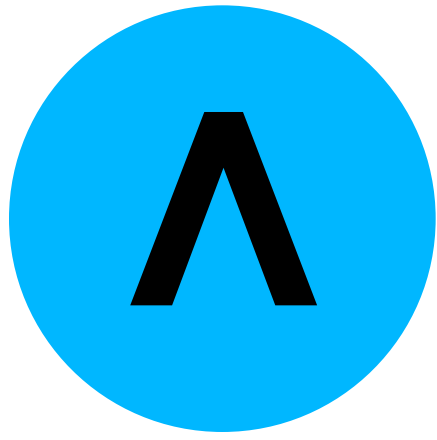
# bières

## au fût

Stella Artois 25cl   50cl .....	2.80   5.00
Liefmans 25cl.....	4.00
Hoegaarden Blanche 25cl.....	4.00
Goose IPA 25cl   50cl.....	4.00   7.00
Triple Karmeliet 33cl.....	5.00



**Mètre Stella** 10 bières + 1 offerte ..... 28.00



## en bouteille

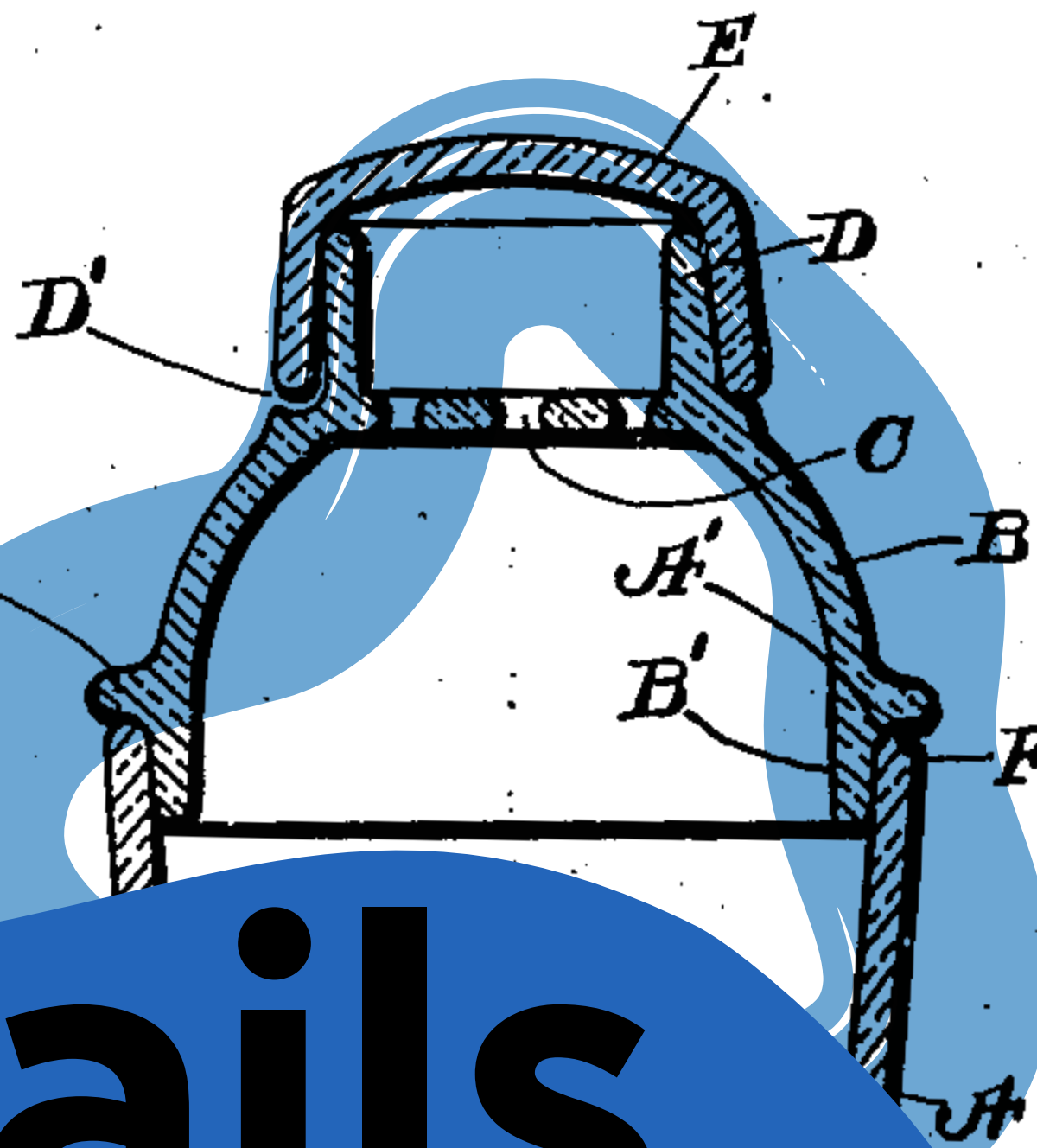
Stella Artois 0.0 .....	2.80
Liefmans 0.0.....	3.50
Lefse Blonde 0.0.....	4.50
Corona 0.0 .....	5.00
Trottinette IPA 0.4 33cl .....	5.00
Hoegaarden Rosée 25cl.....	4.00
Lefse Blonde 33cl.....	4.50
Bertinchamps Légère.....	4.50
Bertinchamps Pamplemousse .....	5.00
Duvel Blonde / 6,66 33cl .....	5.00
Chouffe Blonde / Soleil 33cl.....	5.00
Surrealiste Pale Ale 33cl .....	5.00
Jungle Joy by Brussels Beer Project 33cl .....	5.00
Vedett IPA 33cl .....	5.00
Corona 33cl.....	5.00
The Good Cider 33cl.....	5.00
Desperados 33cl.....	5.00

**BUCKET DESPE/CORONA** 5+1 gratuit..... 25.00



Λ

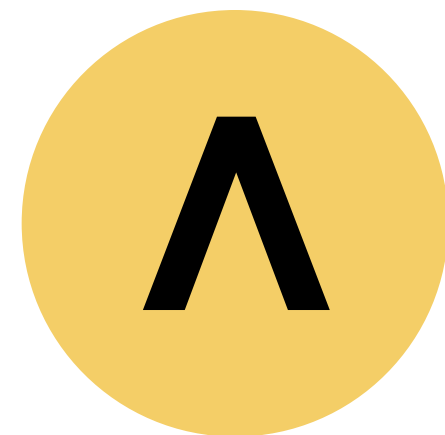
FIG. 12



# cocktails

## classiques

Pimm's Cup .....	10.00
<i>Pimm's, ginger ale</i>	
Hugo.....	10.00
<i>Prosecco, menthe fraiche, sirop de fleur de sureau, citron vert</i>	
Aperol Spritz .....	10.00
<i>Aperol, Prosecco, eau pétillante</i>	
Campari Spritz .....	11.00
<i>Campari, Prosecco, eau pétillante</i>	
Negroni.....	11.00
<i>Campari, Vermouth rouge, Bombay Sapphire</i>	
Moscow Mule .....	11.00
<i>42 Below vodka, ginger beer, jus de citron vert</i>	
Dark & Stormy.....	11.00
<i>Bacardi 4 años, ginger beer, jus de citron vert</i>	
Sour & Friend's .....	11.00
<i>Ton alcool préféré, jus de citron, sucre de canne</i>	
Mojito.....	11.00
<i>Bacardi Carta Blanca, Bacardi 4 ans, menthe fraîche, eau pétillante, sucre de canne, jus de citron vert</i>	
Cuba Libre .....	11.00
<i>Bacardi 4 años, cola, citron vert</i>	
Margarita .....	12.00
<i>Tequila Cazadores reposado, triple sec, citron vert</i>	
Caipirinha.....	12.00
<i>Cachaça, sucre de canne, citron vert</i>	



# specials

Paloma.....12.00

*Tequila Cazadores, jus de citron vert, fever tree grapefruit*

Sex on the field .....12.00

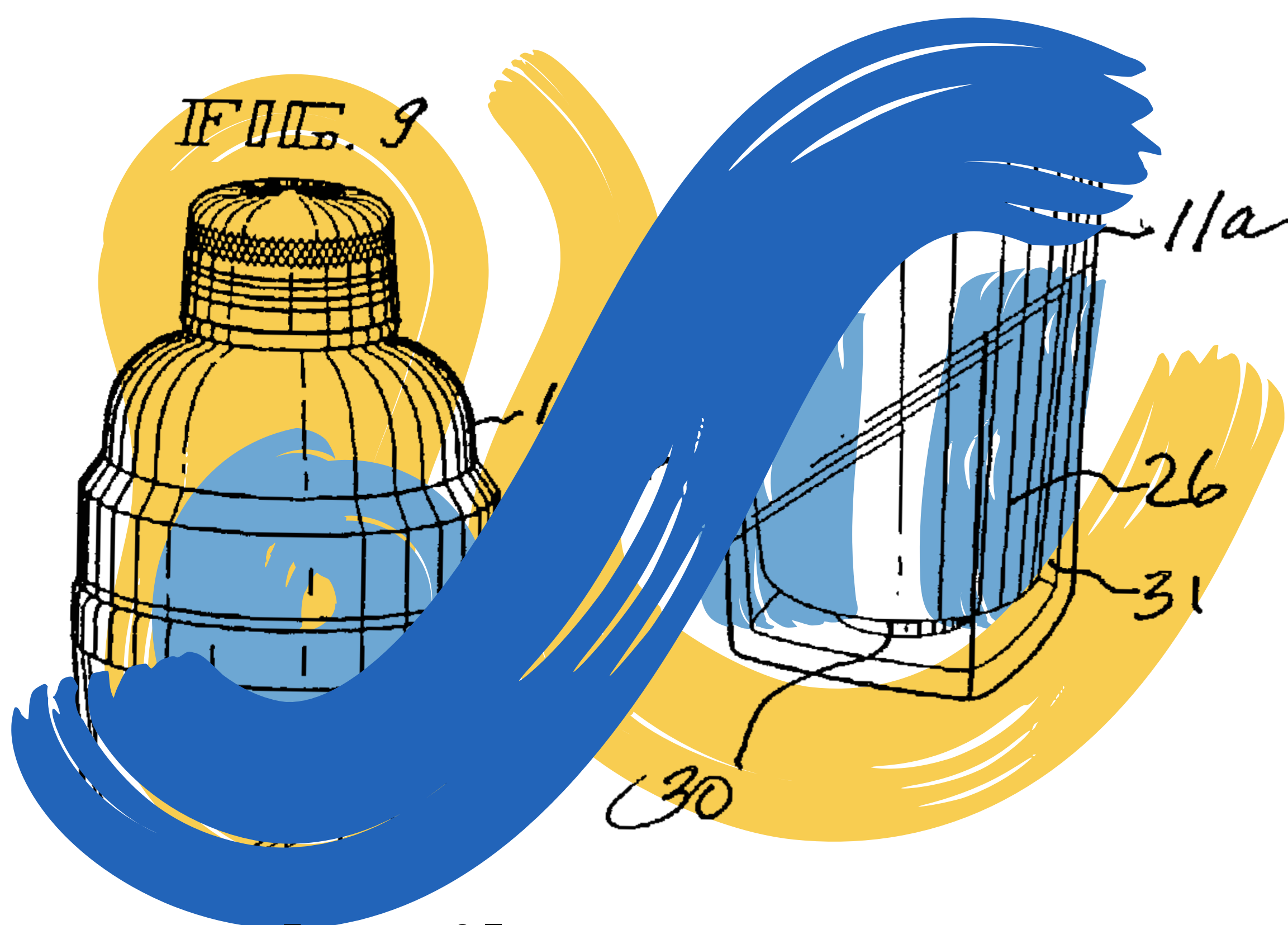
*Eristoff Vodka, jus d'orange, jus de cranberry*

Porn Star Martini .....12.00

*Vodka, liqueur et purée de fruits de la passion, sucre vanillé, shot Prosecco*

Espresso Martini.....12.00

*Vodka, liqueur de café, espresso, sirop de sucre*



# mocktails

Crodino.....6.00

*Aperitivo non alcolico*

Nona Spritz .....9.00

*Non-Alcoholic Blood Orange & Gentian Spritz, Fever tree tonic*

Martini Vibrante .....9.00

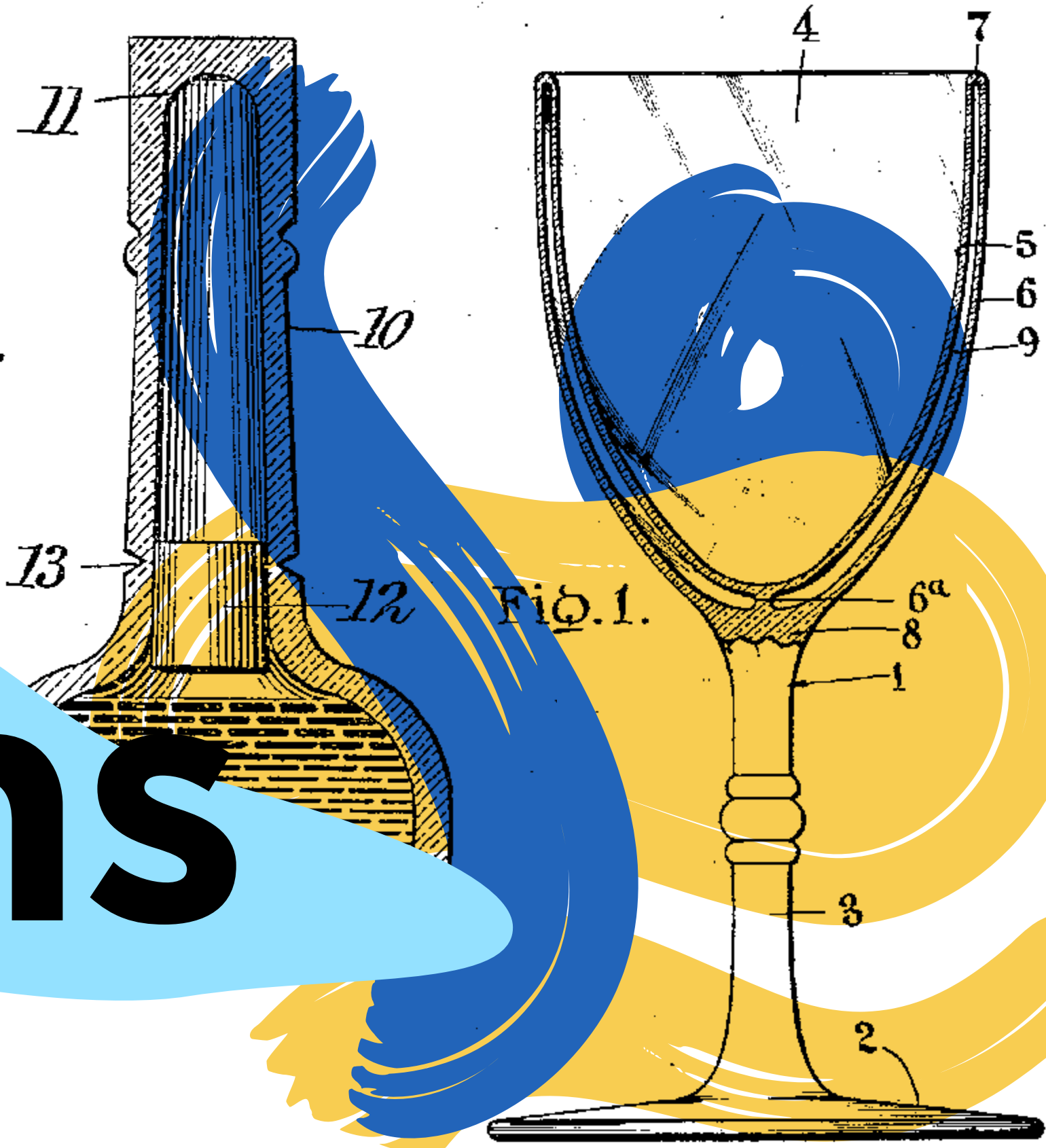
*Martini Vibrante, jus de pamplemousse bio, eau petillante*

Forest Espresso Martini .....10.00

*Everleaf Forest, espresso, sirop de sucre*



Fig. 1



# vins

## bulles

MOËT & CHANDON ..... 12.00 | 95.00

*Champagne*

VEUVE CLIQUOT ..... 120.00

*Champagne*

SCAVI & RAY ..... 8.00 | 40.00

*Prosecco*

CHANDON GARDEN SPRITZ ..... 10.00 | 50.00

*Sparkling wine*

## blanc

LES CISTES ..... 5.50 | 27.00

*Languedoc*

LES SAUTERELLES ..... 6.00 | 30.00

*Loire*

LA GRAPPE D'OR ..... 35.00

*Pouilly Fumé - Loire*

MONTGRAS ..... 32.00

*Chardonnay - Chili*

PAJZOZ TOKAJ ..... 34.00

*Hongrie*

PIZZOLATO ..... 33.00

*Pinot Grigio - Italie*



## rosé

CHÂTEAU FAVORI.....5.50 | 27.00

*Vard*

ARROGANT FROG..... 6.00 | 30.00

*Pays d'Oc | «Padel» Limited Edition*

M de MINUTY..... 35.00

*Provence*

## rouge

JU DE VIE..... 5.50 | 29.00

*Rhône*

ZINIO..... 6.00 | 30.00

*Rioja -Semi Crianza, Espagne*

MONTGRAS .....30.00

*Reserva Carmenère, Chili*

SAINT NICOLAS DE BOURGUEIL.....30.00

*Loire*

PARALLÈLE 45 .....31.00

*Rhône*

PEYBONHOMME-LES-TOURS ..... 32.00

*Bordeaux*

CHÂTEAU LACOMBE NOAILLAC..... 32.00

*Bordeaux, Médoc*

ROUGE! ..... 33.00

*Rhône*

PINOT NOIR BOECKEL ..... 33.00

*Alsace*

CHÂTEAU PATACHE D'AUX ..... 38.00

*Bordeaux, Médoc*

CHÂTEAU DE LA COMMANDERIE .....42.00

*Pomerol*

GRAND-PEY-LESCOURS.....45.00

*Bordeaux, Saint-Emilion*

CHÂTEAU PETIT BOCQ .....54.00

*Bordeaux*

A

# alcools

*1 soft inclus | Red Bull / Fever Tree +1€  
bouteilles : 6 softs inclus ou 5 Red Bull/Fever Tree*

## vodka

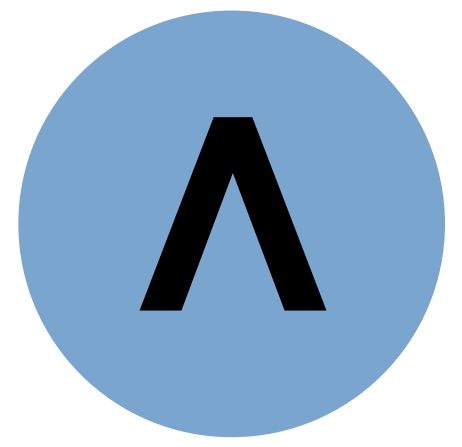
Eristoff White/Red/Passion.....	10.00   100.00
42Below .....	11.00   110.00
Grey Goose .....	12.00   120.00

## whisky

William Lawson's.....	10.00   100.00
Jack Daniel's.....	11.00   110.00
Dewar's 12 ans.....	12.00

## gin

Bombay Sapphire   Bosford.....	10.00   100.00
Bombay Bramble .....	11.00
Bulldog .....	12.00
The Botanist Gin.....	12.00
■ Panda Gin.....	12.00
■ Dada Chapel Gin.....	12.00
■ Marula.....	12.00
■ Arduenna.....	12.00
Gin Mare Capri .....	13.00
■ Copperhead.....	13.00



## rhum

Bacardi Carta Blanca.....	10.00   100.00
Bacardi Carreabeau Spiced.....	11.00   110.00
Bacardi 4 años .....	11.00   110.00
Bacardi 8 años .....	12.00

## tequila

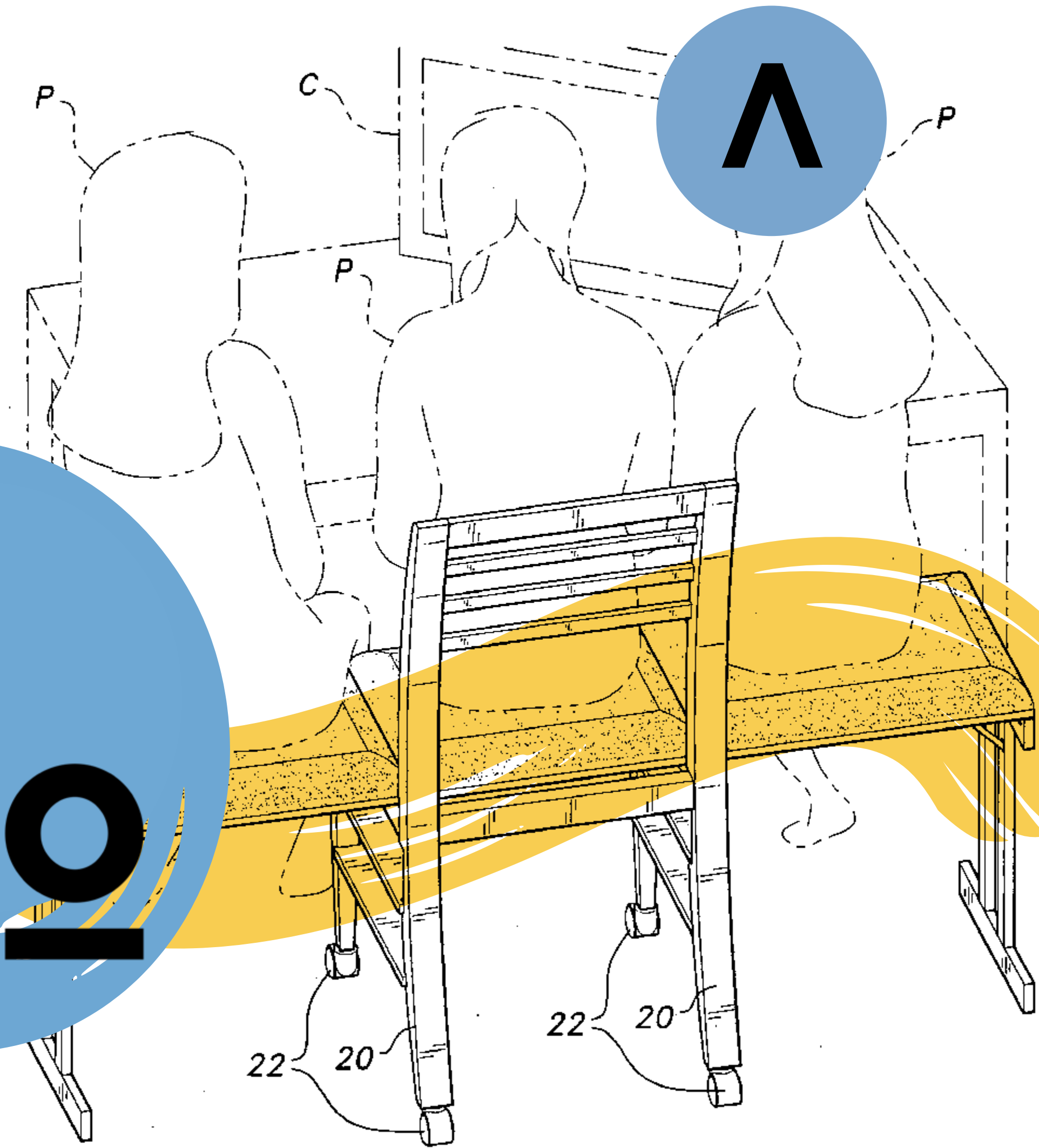
Cazadores Reposado .....	5.00
Patron Silver.....	8.00
Black Fire.....	8.00

## autres

Ricard .....	6.00
Martini.....	6.00
Limoncello Bongiorno .....	7.00
Amaretto Adriatico .....	7.00
Passoã.....	9.00
Get 27 .....	9.00
Jägermeister.....	9.00
Cointreau .....	10.00

## shots 5+1

Kiss Cool .....	5.00
<i>Vodka, liqueur de menthe, Curaçao</i>	
Caramel.....	5.00
<i>Vodka, sirop de caramel</i>	
Black Fire.....	5.00
<i>liqueur de café réalisée avec de la tequila et du piment</i>	
Jäger Bomb.....	6.00
<i>Red Bull, Jägermeister</i>	



## **pour les groupes**

*(à ptd 10p. réservation minimum 3 jours avant)*

# **32€** *(formule 2 services)*

- **Mix d'entrées à partager**

*Houmous, Charcuterie et Fromages, Nems et Fingers de Volaille*

- **Sélection de 3 plats à la carte\***

- **Dessert au choix (+8€/p)\***

*\*Plat et dessert unique au choix si plus de 30p.*



Pilko fait partie du groupe Tero qui rassemble des activités de team building, des lieux événementiels, des lodges, des clubs de sport et l'organisation de grands événements sportifs.

Quels liens entre ces activités ? Vous offrir des expériences mémorables et générer de l'authenticité à travers le partage !

**[www.tero.be](http://www.tero.be)**

**partenaires**

**producteurs :**

Fruits & légumes : *ferme des Rabanisse*

Viande : *ferme des Rabanisse, ferme Magerotte*

Préparations : *Rocky's, Vismijn, Nenu*

**Horaire de la cuisine :**

Mardi au Vendredi de 18h à 22h

Samedi de 12h à 22H

Les dernières commandes sont prises 15 minutes avant la fermeture de la cuisine.